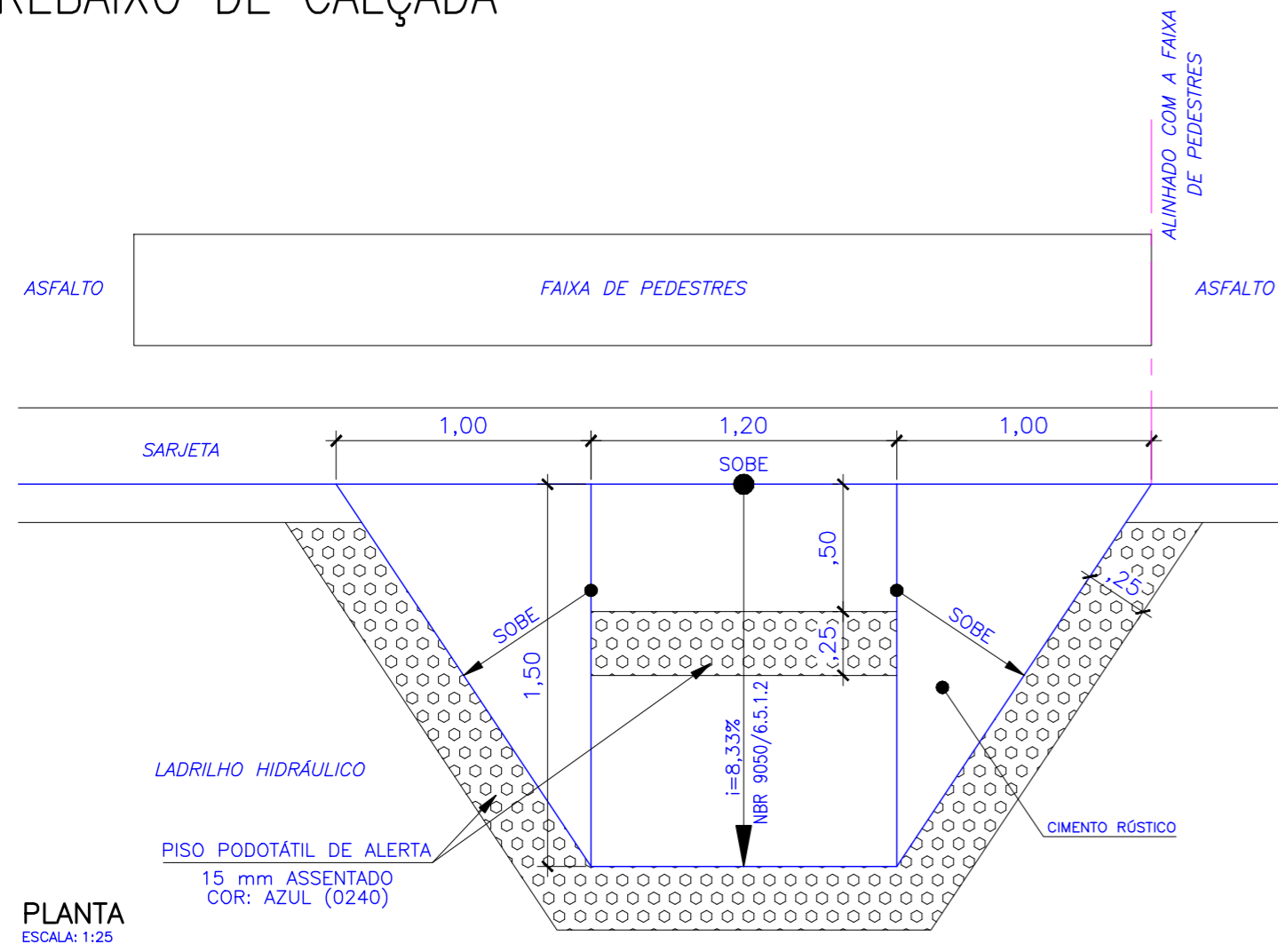


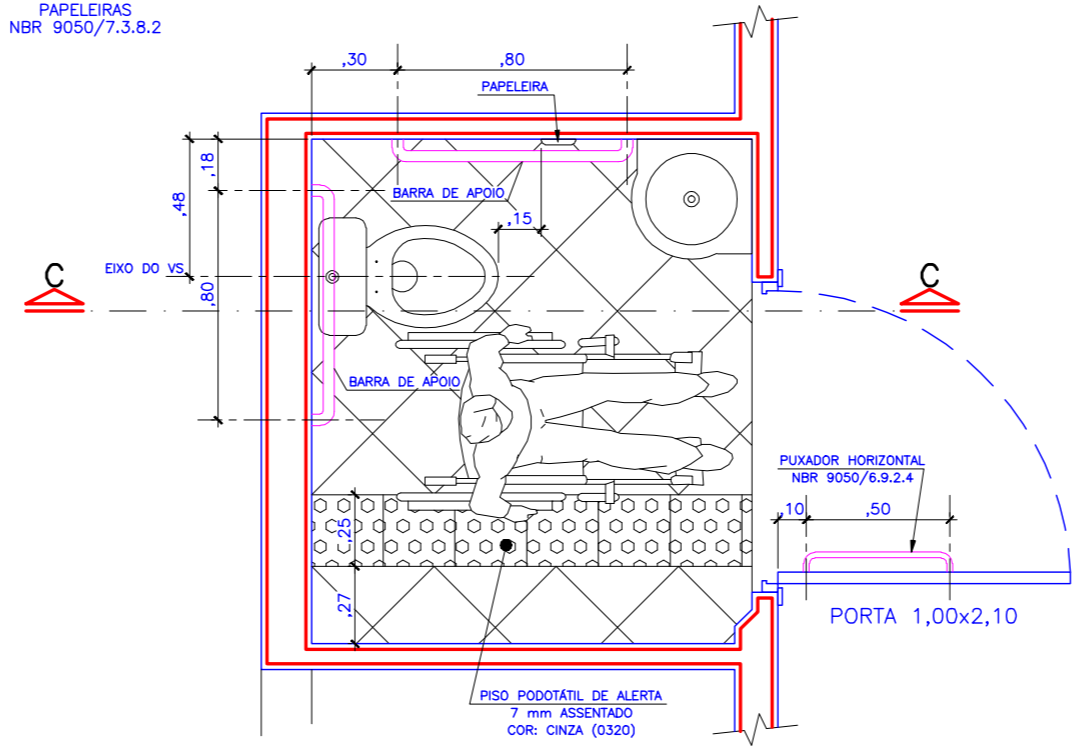
# REBAIXO DE CALÇADA



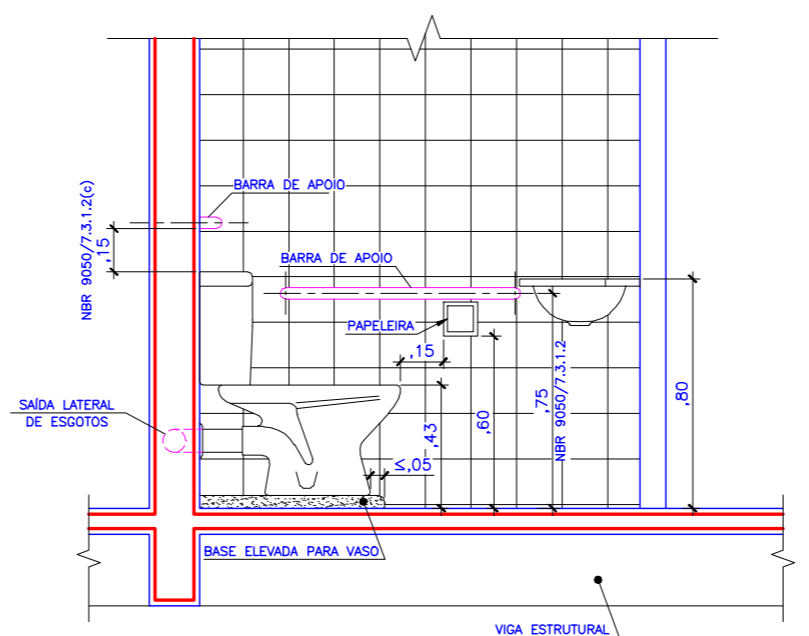
PLANTA  
ESCALA: 1:25

# BANHEIRO ACESSÍVEL

LEIANTE DE BHO DE REFORMA  
NBR 9050/7.3.3.2  
LAVATÓRIO DE BHO DE REFORMA  
NBR 9050/7.3.3.2 (fig.126)  
LOCALIZAÇÃO DAS BARRAS DE APOIO  
NBR 9050/7.3.1.2  
PAPELEIRAS  
NBR 9050/7.3.8.2

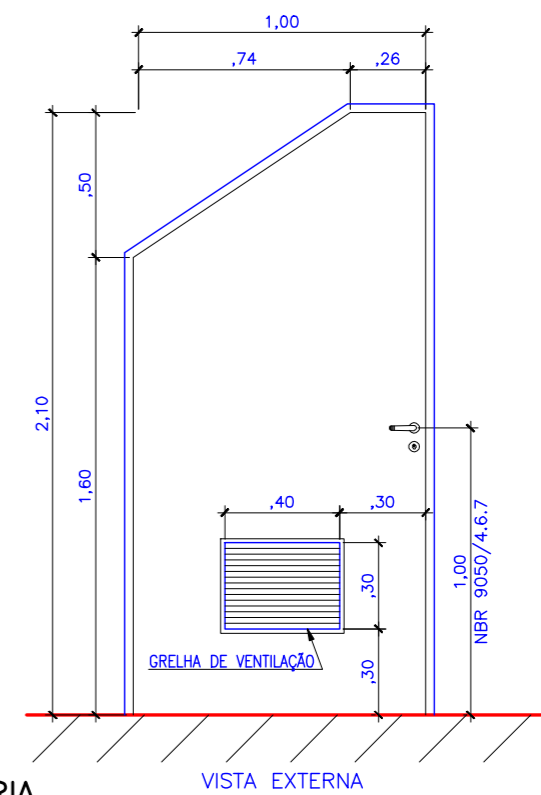


PLANTA  
ESCALA: 1:25



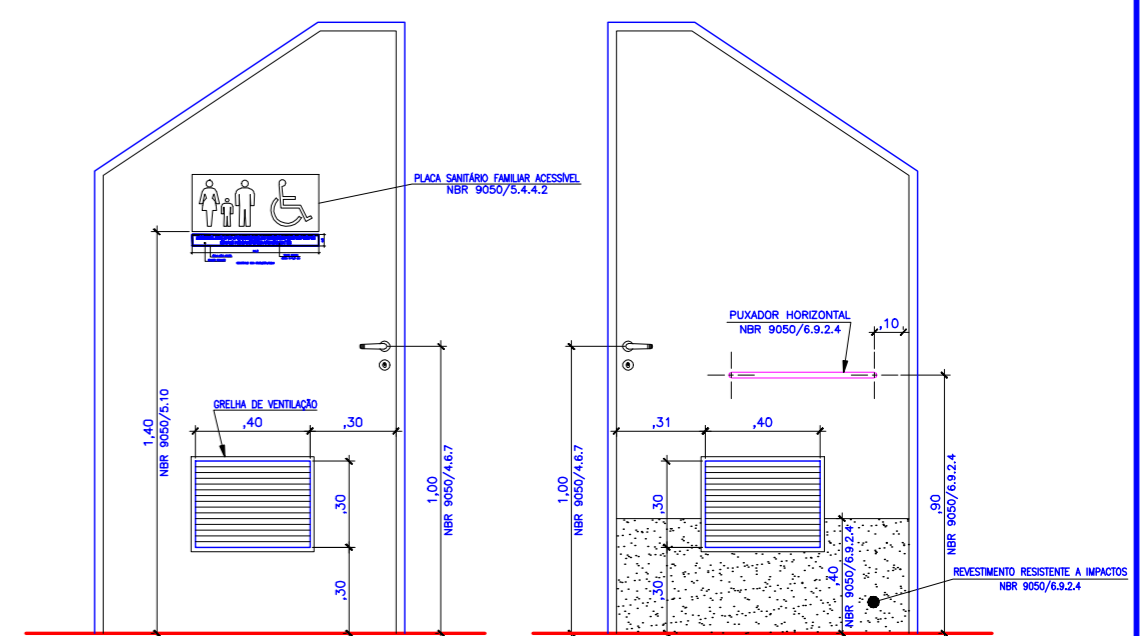
CORTE C-C  
ESCALA: 1:25

# PORTA DO BANHEIRO



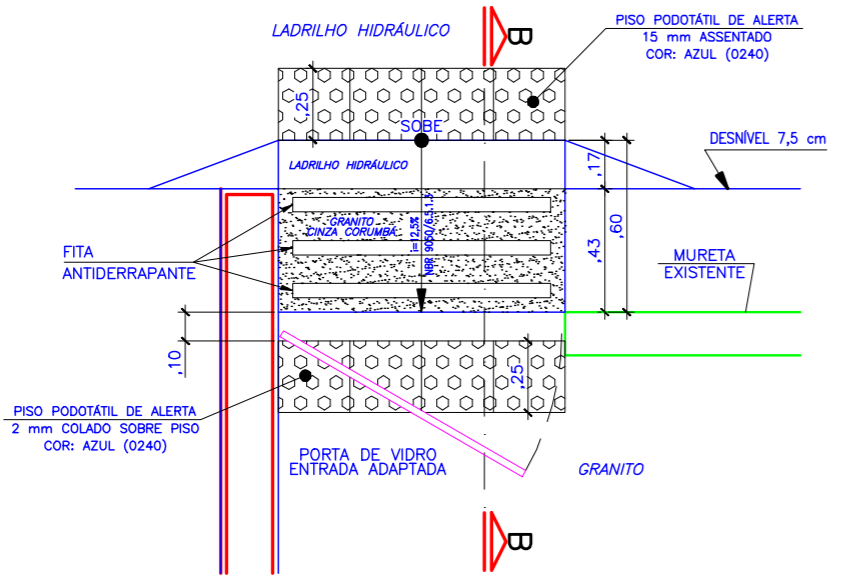
ESQUADRIA  
ESCALA: 1:25

OBS.: AS MEDIDAS DA ESQUADRIA REFEREM-SE AO VÃO LIVRE DA ABERTURA. PREVER FOLGAS.

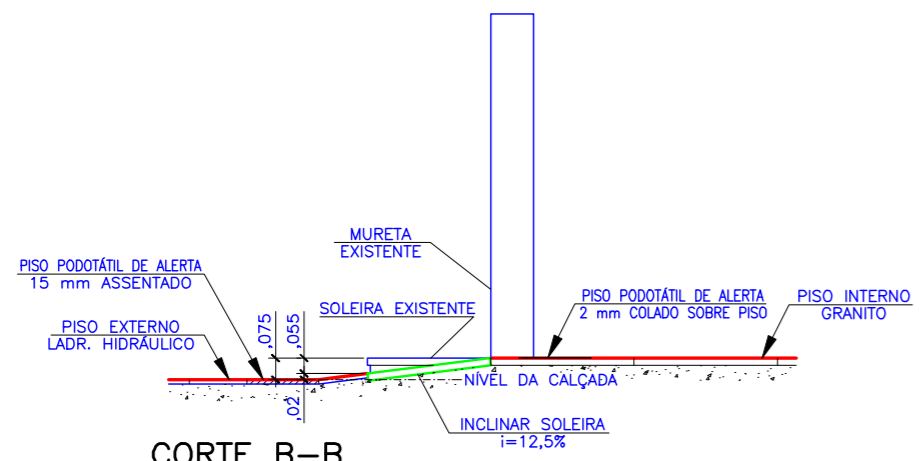


ESQUADRIA - EQUIPAMENTOS  
ESCALA: 1:25

# ENTRADA ADAPTADA

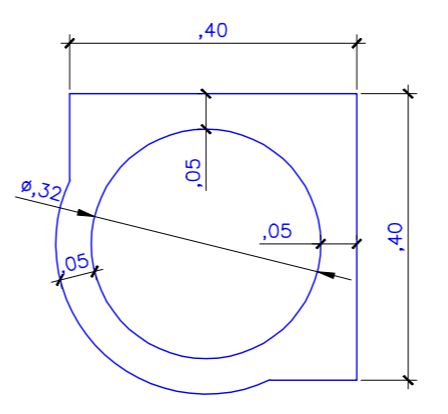


PLANTA  
ESCALA: 1:25



CORTE B-B  
ESCALA: 1:25

# LAVATÓRIO DO BANHEIRO



DETALHE DA BANCADA DO LAVATÓRIO  
ESCALA: 1:10

# ALTURA DOS PONTOS

BACIA SANITÁRIA - ESGOTO	0,19 m
BACIA SANITÁRIA - ÁGUA	0,20 m
LAVATÓRIO - ESGOTO	0,50 m
LAVATÓRIO - ÁGUA	0,60 m

**LOGOTIPO**			PROJETO EXECUTIVO		REVISÃO: 00
			DETALHES CONSTRUTIVOS		ESCALA: INDICADA
DESENHADO: IGOR ELIEZER		CONFERIDO:	APROVADO:	OBJETO: Adaptação de Tabela para deficientes físicos	REGISTRO: ****
29.04.08				LOCALIDADE: ****	FOLHA: DE01