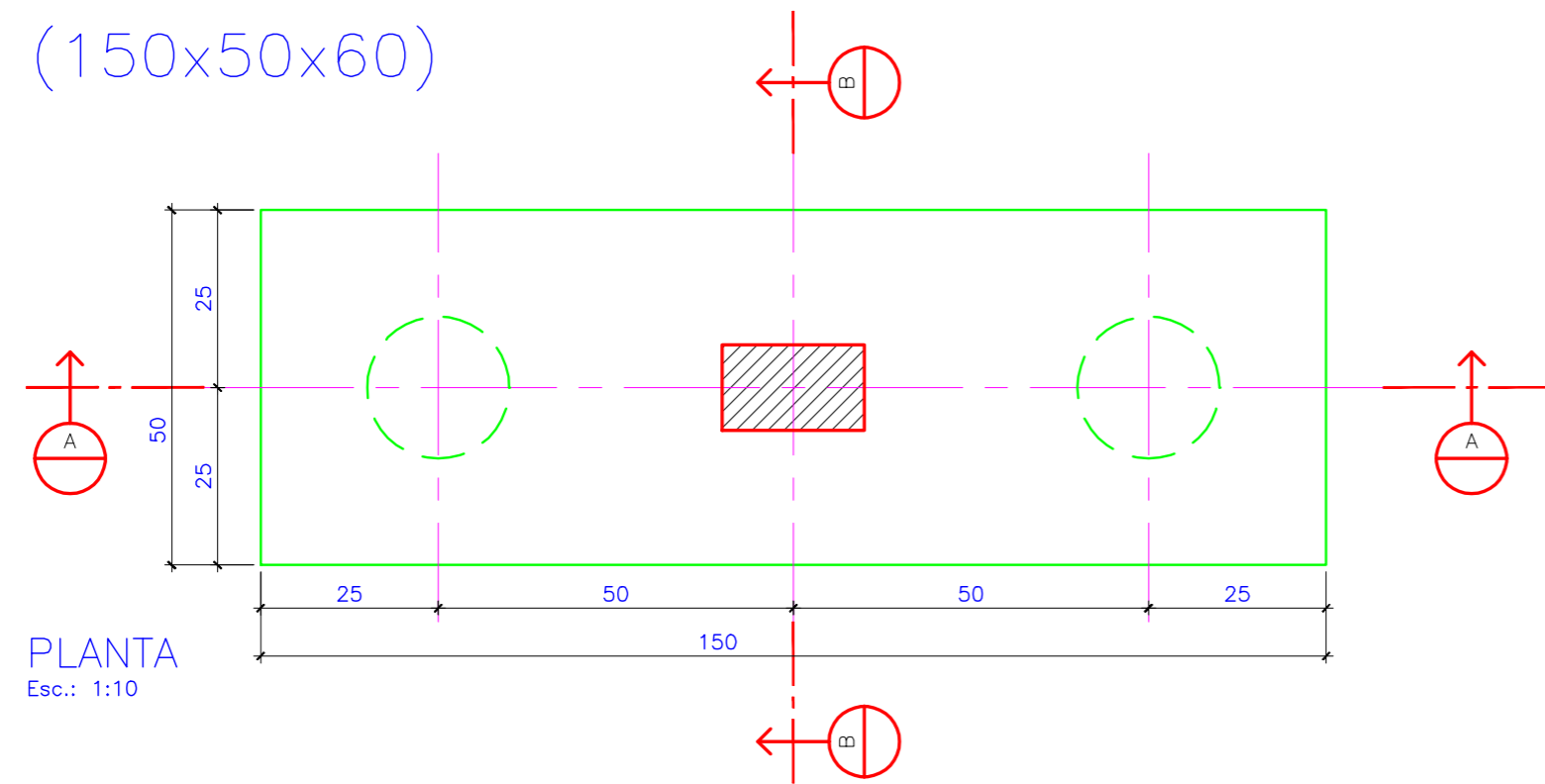


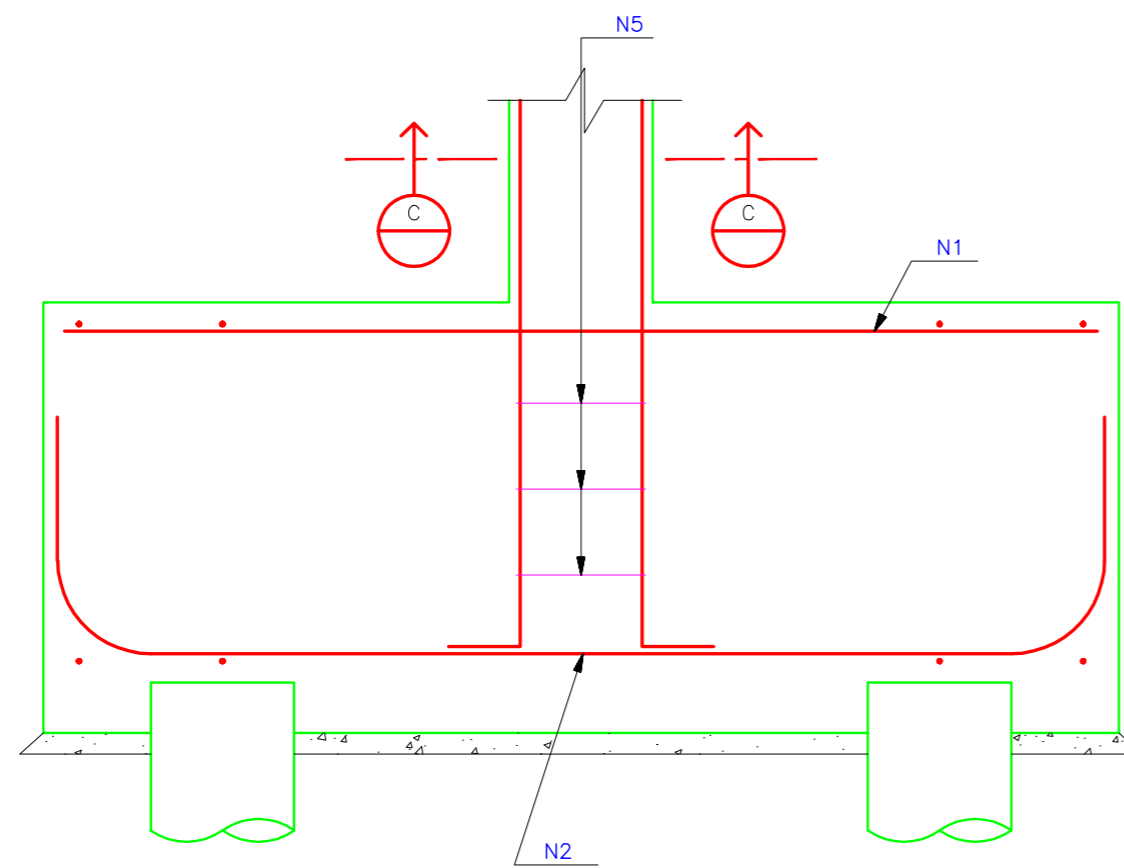
BF1,2 (150x50x60)



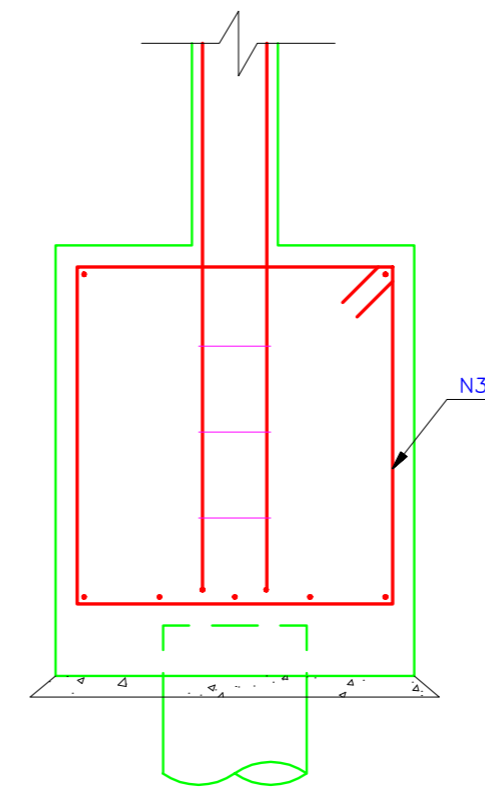
PLANTA
Esc.: 1:10

N	Ømm	Q	Comprimentos	
			Unitário (cm)	Total (m)
01	6,3	02	144	2,88
02	16,0	05	192	9,60
03	6,3	08	195	15,60
04	12,5	04	120	4,80
05	6,3	03	65	1,95

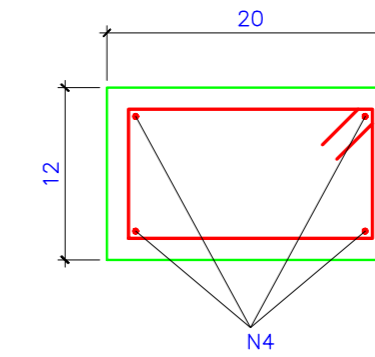
Resumo de Barras CA-50A			
Ømm	Compr. (m)	Peso (kg)	Peso (kg+10%)
6,3	20,43	5,11	5,62
12,5	4,80	4,80	5,28
16,0	9,60	15,36	16,90



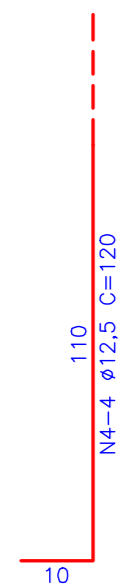
CORTE A-A
Esc.: 1:10



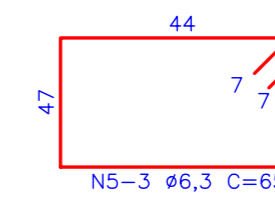
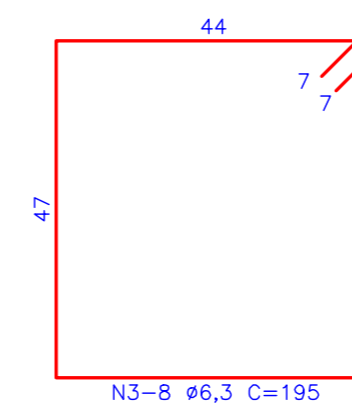
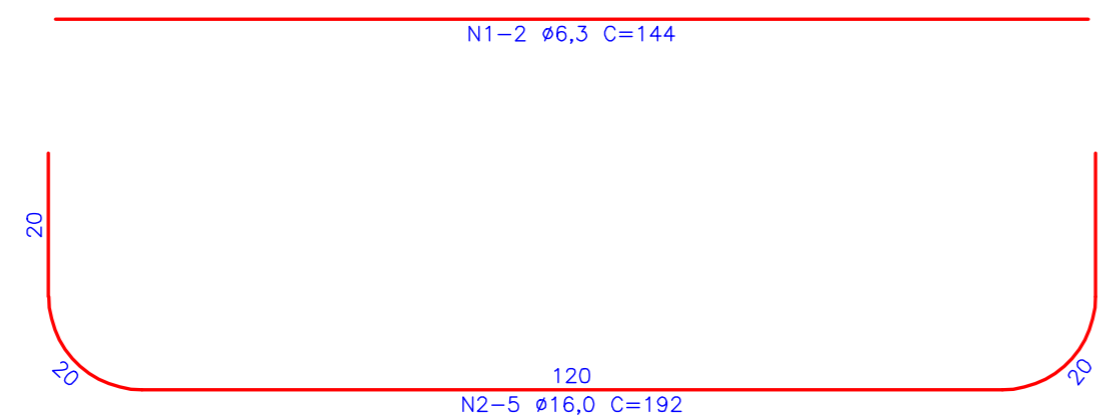
CORTE B-B
Esc.: 1:10




CORTE C-C
Esc.: 1:5



ARMADURAS
Esc.: 1:10



ARMADURA NO CORTE C-C
Esc.: 1:5

		Cliente/Propri.: **** Desenho de: Igor Eliezer Borges	CNPJ: **** CREA: 5051605127
Data Des.: **** Registro: CA002	Data Aprov.: ****	Obra: **** Localidade: ****	Proj.: **** Escala: IND. Folha: 02 DE 06
CONCRETO ARMADO Bloco de fundação com 2 estacas			